

ДСТС
Донбасс-СпецТехСервис



CDM312

МИНИПОГРУЗЧИК

Эффективность управляет будущим



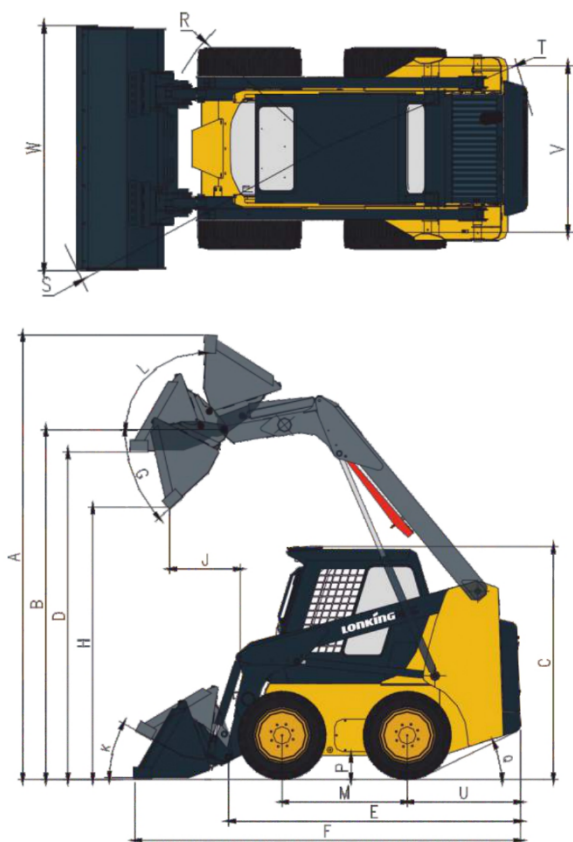
LONKING

■ Номинальная грузоподъемность:	1230 кг
■ Эксплуатационная масса:	3500 кг
■ Высота выгрузки:	2460/2870 мм
■ Мощность двигателя:	2600 об/мин

Технические характеристики

Все габаритные размеры условны и могут варьироваться в зависимости от установленного ковша и шин.

Номинальная грузоподъемность		1230 кг
Нагрузка опрокидывания		2460 кг
Эксплуатационная масса		3500 кг
Размер шин		12,0-16,5
Управление		Джойстик
Объем топливного бака		91 л
Двигатель	Модель	XINCHAI
	Выходная мощность	55 кВт (75 л.с.)
	Номинальная мощность	2600 Об/мин
Гидравлическая система	Охлаждение	водяное
	Гидравлический поток	91 л/мин
	Давление	21 мПа
	Емкость гидробака	65 л



NO.	Параметр	Ед.изм.	Значение
A	Максимальная рабочая высота	мм	3880
B	Высота до шарнира соединения ковша	мм	3060
C	Высота верхней части кабины	мм	2050
D	Макс. высота при выров. ковше	мм	2870
E	Длина без ковша	мм	2630
F	Длина с ковшом	мм	3460
G	Угол выгрузки	град	40°
H	Высота выгрузки по нижней кромке ковша	мм	2460
J	Дальность выгрузки	мм	790
K	Передний угол наклона ковша	град	29°
L	Угол возврата ковша на максимальной высоте	град	96°
M	Колесная база	мм	1080
Q	Максимальный угол преодолеваемого наклона	град	28°
P	Дорожный просвет	мм	210
R	Радиус разворота по передним шинам	мм	1200
S	Радиус разворота по краю ковша	мм	2080
T	Радиус разворота задний	мм	1580
V	Межцентровое расстояние между двумя колесами	мм	1320
W	Ширина по краю ковша	мм	1840
	Объем ковша геометрический	м ³	0,56

ООО «Донбасс-СТС»

ДНР, г. Донецк, ул. Лебединского, д. 76

www.donbass-sts.ru e-mail: donbass-sts@mail.ru

+7(949)346-03-35

+7(949)300-46-81

+7(949)488-09-02