

CDM6080

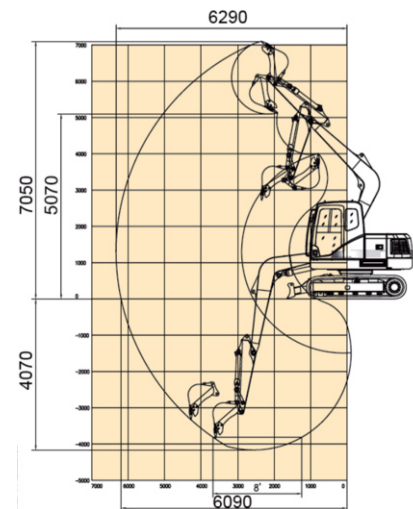
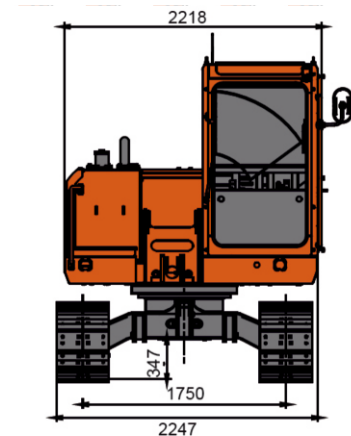
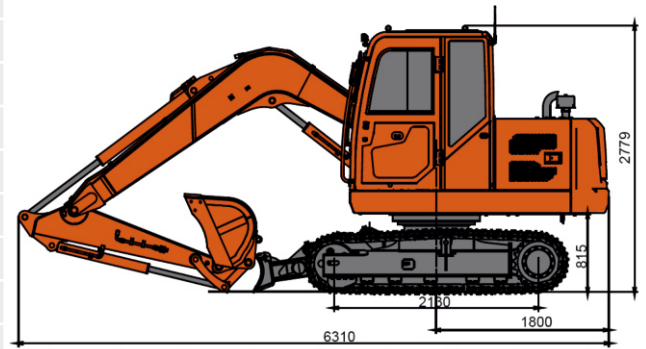


ДСТС
Донецк-СпецТехСервис

- Объем стандартного ковша: 0.3 м³
- Глубина копания: 4070 мм
- Эксплуатационная масса: 8000 кг
- Мощность двигателя: 56.5 кВт (77 л.с.)/2200 об/мин

ТЕХНИЧЕСКИЕ ХАРАКТЕРИСТИКИ

Основные	Эксплуатационная масса	8000 кг
	Длина стрелы	3722 мм
	Длина рукояти	1620 мм
	Объем стандартного ковша	0.3 м³
	Макс. скорость движения	2.8/4.8 км/ч
	Макс. скорость вращения платформы	10.5 об/мин
	Преодолеваемый подъем	35°
	Давление на грунт	34.5 кПа
	Макс. тяговое усилие	75 кН
Двигатель	Производитель двигателя	Yanmar
	Модель двигателя	4TNV98T-ZCSLKC
	Номинальная мощность	56.5 кВт / 2200 об/мин
	Макс. Крутящий момент	289.5 Н·м / 1500 об/мин
	Рабочий объем	3.319 л
	Топливный бак	132 л
Гидравлическая система	Макс. скорость потока (общая)	156 л/мин
	Макс. рабочее давление	28 МПа
	Макс. давление в системе управления	3.5 МПа
	Макс. усилие копания на рукояти	38 кН (ISO)
	Макс. усилие копания на ковше	56 кН (ISO)
	Гидравлический бак	120 л
Ходовая часть	Ширина гусеничной ленты	450 мм
	Количество башмаков гусеницы	38 (на каждой стороне)
	Количество поддерживающих катков	1 (на каждой стороне)
	Количество опорных катков	5 (на каждой стороне)
Электрическая система	Напряжение	12 В
	Емкость аккумулятора	12 В, 70 Ач



Стандартная комплектация

Двигатель YANMAR	Автоматический сигнализатор движения назад
Насос гидравлики LONKING	Проблесковый маячок
Гидрораспределитель LONKING	Реверсивная гидроразводка
Гидромотор поворота платформы LONKING	Бульдозерный отвал
Гидромотор хода LONKING	Запираемый на ключ моторный отсек
Безопасная комфортная кабина с эргономичным дизайном	Запираемый на ключ отсек для инструментов
Цветной LCD монитор с электронной системой контроля	Запираемый на ключ отсек для аккумуляторов
Регулируемое сидение оператора, подресоренное	Светодиодные фары
Большая площадь остекления кабины	Защита цилиндра стрелы
Металлическая защита нижнего лобового стекла	Защита цилиндра отвала
Откидное лобовое стекло	Защита РВД
Сдвижные форточки	Башмаки гусеницы с тройным грунтозацепом для скальных работ
Кондиционер + отопитель салона	ЗИП
Фильтр салона	Инструкция по эксплуатации
Джойстиковое управление	Каталог запчастей
Радио\MP3	

Опции

Быстроразъемные соединения на РВД
Защитная решетка всего лобового стекла
Защитная решетка верхнего люка
Резиновые асфальтоходные накладки на гусеницы
Ковши различных размеров и назначения
Гидромолот, буровое оборудование, гидравлические ножницы, захваты и прочее дополнительное навесное оборудование

ООО «Донбасс-СТС»

+7(949)346-03-35

ДНР, г. Донецк, ул. Лебединского, д. 7Б

+7(949)300-46-81

www.donbass-sts.ru e-mail: donbass-sts@mail.ru

+7(949)488-09-02