

Новаторская машина
INOMA



Вилочные погрузчики с двигателями внутреннего сгорания

1,5-1,8 тонны

(противовесного типа)

ТЕХНИЧЕСКИЕ ХАРАКТЕРИСТИКИ

СТАНДАРТНЫЕ ТЕХНИЧЕСКИЕ ХАРАКТЕРИСТИКИ

Характеристики				UNICARRIERS		
				FG15C13	FG15T13	
1	Фирма-изготовитель					
2	Модель					
3	Грузоподъемность			кг		
4	Центр приложения нагрузки			мм		
5	Тип питания			Бензин		
6	Положение оператора			Сидячее		
7	Тип шин		Передние / задние	Пневматический		
8	Колеса (x = ведомые)		Передние / задние	2X / 2		
9	Максимальная высота вил			мм		
10	Свободный подъем			мм		
13	Размер вил		Д x Ш x Т	мм		
	Ширина разведения вил (внешняя)		Макс. / Мин.	мм		
14	Угол наклона		Вперед / Назад	градус		
15	Длина до передней части вил			мм		
16	Габаритная ширина			мм		
17	Высота мачты с опущенными вилами			мм		
18	Высота мачты с поднятыми вилами			мм		
19	Высота надголовного защитного козырька (EXB, EXC, EXK)			мм		
	Высота надголовного защитного козырька (EXE, EXN)			мм		
20	Высота сиденья оператора			мм		
21	Радиус поворота (внешний)			мм		
22	Расстояние расположения груза (от центральной линии передней оси до передней поверхности вил)			мм		
	Задний свес			мм		
23	Номинальная ширина проема при складывании под прямым углом			мм		
24	Скорость	Макс. скорость движения (Вперед / назад)	Полная нагрузка	км/ч	14,0 / 14,0	
			Без нагрузки	км/ч	14,5 / 14,5	
		Скорость подъема	Полная нагрузка	мм/с	590	
			Без нагрузки	мм/с	670	
		Скорость опускания	Полная нагрузка	мм/с	450	
			Без нагрузки	мм/с	550	
28	Макс. тяговое усилие	Полная нагрузка	кН	9,3	14,5	
		Без нагрузки	кН	6,9		
		Полная нагрузка	%	24	29	
30	Макс. преодолеваемый уклон*	Полная нагрузка	%	18		
		Без нагрузки	%			
32	Полная масса			кг		
33	Распределение массы	Полная нагрузка	Передние	кг	3510	
			Задние	кг	500	
		Без нагрузки	Передние	кг	1070	
			Задние	кг	1440	
34						
35	Шины	Номер	Передние / задние	2 / 2		
		Размер	Передние	6.50-10-10PR		
			Задние	5.00-8-8PR		
38	Колесная база			мм		
39	Протектор	Передние	мм	890		
		Задние	мм	920		
	Высота опорной стенки груза			мм		
	Высота надголовного защитного козырька			мм		
	Высота противовеса			мм		
	Высота расположения штифта сцепки			мм		
	Высота ступеньки / Высота пола			мм		
				420 / 650		
40	Дорожный просвет			мм		
41	Центр колесной базы			мм		
42	Тормоза	Рабочий тормоз (ножной)			Гидравлический – Ножная педаль	
		Стояночный тормоз			Механический – Ручной рычаг	
43						
45	Аккумулятор			В/АЧ		
49	Напряжение / емкость (5-ч.)			12 / 28		
50	Фирма-изготовитель / Модель			GCT / K15		
51	Номинальная мощность в л.с. при оборотах			кВт		
	Номинальный крутящий момент при оборотах			Н-м		
52	Двигатель внутреннего сгорания	Число цилиндров			4	
		Рабочий объем			куб.см.	
		Мощность генератора переменного тока			кВт/Амп	
		Емкость топливного бака			литр	
55	Коробка передач	Тип			Ручная	
		Уровень		Вперед - назад	2-2	
57	Рабочее давление			МПа		
	Для приспособлений			17,7		

ПРИМЕЧАНИЕ : * Рассчитанные величины.

UNICARRIERS					
FG18C13	FG18T13	FHG15C3	FHG15T3	FHG18C3	FHG18T3
1750		1500		1750	
500		500		500	
Бензин		Бензин		Бензин	
Сидячее		Сидячее		Сидячее	
Пневматический		Пневматический		Пневматический	
2X / 2		2X / 2		2X / 2	
3000		3000		3000	
155		155		155	
920×100×35		920×100×35		920×100×35	
920 / 200		920 / 200		920 / 200	
6 / 12		6 / 12		6 / 12	
2275		2245		2275	
1100		1070		1100	
1995		1995		1995	
4030		4030		4030	
2070		2070		2070	
2130		2130		2130	
1015		1045		1045	
2010		1980		2010	
395		395		395	
455		425		455	
3525		3495		3525	
14,0 / 14,0		18,5 / 18,5	19,0 / 19,0	18,5 / 18,5	19,0 / 19,0
14,5 / 14,5		19,0 / 19,0	19,5 / 19,5	19,0 / 19,0	19,5 / 19,5
590		600		600	
670		680		680	
450		450		450	
550		550		550	
9,3	14,5	12,7	15,7	12,7	15,7
6,9		6,9		6,9	
20	24	25	33	22	31
18	17	18		18	17
2670		2510		2670	
3880		3510		3880	
540		500		540	
1030		1070		1030	
1640		1440		1640	
2 / 2		2 / 2		2 / 2	
6.50-10-10PR		6.50-10-10PR		6.50-10-10PR	
5.00-8-8PR		5.00-8-8PR		5.00-8-8PR	
1425		1425		1425	
920		890		920	
920		920		920	
1000		1000		1000	
1035		1005		1005	
1110		1110		1110	
495		495		495	
420 / 650		420 / 650		420 / 650	
105		105		105	
105		105		105	
Гидравлический – Ножная педаль		Гидравлический – Ножная педаль		Гидравлический – Ножная педаль	
Механический – Ручной рычаг		Механический – Ручной рычаг		Механический – Ручной рычаг	
12 / 28		12 / 28		12 / 28	
GCT / K15		GCT / K21		GCT / K21	
25,0 при 2400		34,6 при 2250		34,6 при 2250	
110,2 при 1600		153,5 при 1600		153,5 при 1600	
4		4		4	
1486		2065		2065	
0,60 / 50		0,60 / 50		0,60 / 50	
50		50		50	
Ручная	Переключение под нагрузкой	Ручная	Переключение под нагрузкой	Ручная	Переключение под нагрузкой
2-2	1-1	2-2	1-1	2-2	1-1
17,7		17,7		17,7	

СТАНДАРТНЫЕ ТЕХНИЧЕСКИЕ ХАРАКТЕРИСТИКИ

Характеристики				UNICARRIERS		
				FD15C13	FD15T13	
1	Фирма-изготовитель					
2	Модель					
3	Грузоподъемность			кг 1500		
4	Центр приложения нагрузки			мм 500		
5	Тип питания			Дизельный		
6	Положение оператора			Сидячее		
7	Тип шин	Передние / задние		Пневматический		
8	Колеса (x = ведомые)	Передние / задние		2X / 2		
9	Максимальная высота вил			мм 3000		
10	Свободный подъем			мм 155		
13	Размер вил	Д x Ш x Т		мм 920x100x35		
	Ширина разведения вил (внешняя)	Макс. / Мин.		мм 920 / 200		
14	Угол наклона	Вперед / Назад		градус 6 / 12		
15	Длина до передней части вил			мм 2245		
16	Габаритная ширина			мм 1070		
17	Высота мачты с опущенными вилами			мм 1995		
18	Высота мачты с поднятыми вилами			мм 4030		
19	Высота надголовного защитного козырька (EXB, EXC, EXK)			мм 2070		
	Высота надголовного защитного козырька (EXE, EXN)			мм 2130		
20	Высота сиденья оператора			мм 1015		
21	Радиус поворота (внешний)			мм 1980		
22	Расстояние расположения груза (от центральной линии передней оси до передней поверхности вил)			мм 395		
	Задний свес			мм 425		
23	Номинальная ширина проема при складывании под прямым углом			мм 3495		
24	Скорость	Макс. скорость движения (Вперед / назад)	Полная нагрузка	км/ч	13,5 / 13,5	
			Без нагрузки	км/ч	14,0 / 14,0	
		Скорость подъема	Полная нагрузка	мм/с	530	
			Без нагрузки	мм/с	600	
26	Скорость опускания	Полная нагрузка	мм/с	450		
		Без нагрузки	мм/с	550		
28	Макс. тяговое усилие		Полная нагрузка	кН	8,8	13,7
			Без нагрузки	кН	6,9	
			Полная нагрузка	%	22	24
30	Макс. преодолеваемый уклон*		Полная нагрузка	%	19	
			Без нагрузки	%		
32	Масса	Распределение массы	Полная нагрузка	Передние	кг 2540	
				Задние	кг 3530	
			Без нагрузки	Передние	кг 510	
				Задние	кг 1090	
34			Передние	кг 1450		
			Задние	кг 1450		
35	Шины	Размер	Передние / задние	2 / 2		
			Передние	6.50-10-10PR		
			Задние	5.00-8-8PR		
38	Колесная база			мм 1425		
39	Протектор		Передние	мм 890		
			Задние	мм 920		
	Высота опорной стенки груза			мм 1000		
	Высота надголовного защитного козырька			мм 1035		
	Высота противовеса			мм 1110		
	Высота расположения штифта сцепки			мм 495		
	Высота ступеньки / Высота пола			мм 420 / 650		
40	Дорожный просвет			мм 105		
41	Центр колесной базы			мм 105		
42	Тормоза	Рабочий тормоз (ножной)		Гидравлический – Ножная педаль		
		Стояночный тормоз		Механический – Ручной рычаг		
45	Аккумулятор			В/АЧ 12 / 52		
49	Фирма-изготовитель / Модель			KUBOTA / D1503		
50	Номинальная мощность в л.с. при оборотах			кВт 21,3 при 2500		
51	Номинальный крутящий момент при оборотах			Н-м 98 при 1600		
52	Двигатель внутреннего сгорания	Число цилиндров		3		
		Рабочий объем		куб.см. 1499		
		Мощность генератора переменного тока		кВт/Амп 0,54 / 45		
		Емкость топливного бака		литр 50		
55	Коробка передач	Тип		Ручная		
		Уровень	Вперед - назад	2-2 / 1-1		
57	Рабочее давление			МПа 17,7		

ПРИМЕЧАНИЕ: * Рассчитанные величины.

UNICARRIERS					
FD18C13	FD18T13	FHD15C3Z	FHD15T3Z	FHD18C3Z	FHD18T3Z
1750		1500		1750	
500		500		500	
Дизельный		Дизельный		Дизельный	
Сидячее		Сидячее		Сидячее	
Пневматический		Пневматический		Пневматический	
2X / 2		2X / 2		2X / 2	
3000		3000		3000	
155		155		155	
920×100×35		920×100×35		920×100×35	
920 / 200		920 / 200		920 / 200	
6 / 12		6 / 12		6 / 12	
2275		2245		2275	
1100		1070		1100	
1995		1995		1995	
4030		4030		4030	
2070		2070		2070	
2130		2130		2130	
1015		1045		1045	
2010		1980		2010	
395		395		395	
455		425		455	
3525		3495		3525	
13,5 / 13,5		18,5 / 18,5	19,0 / 19,0	18,5 / 18,5	19,0 / 19,0
14,0 / 14,0		19,0 / 19,0	19,5 / 19,5	19,0 / 19,0	19,5 / 19,5
530		620		620	
600		660		660	
450		450		450	
550		550		550	
8,8	13,7	13,2	16,2	13,2	16,2
6,9		6,9		6,9	
20	21	25	31	22	29
16	17	18		17	
2700		2610		2770	
3900		3550		3920	
550		560		600	
1050		1110		1070	
1650		1500		1700	
2 / 2		2 / 2		2 / 2	
6.50-10-10PR		6.50-10-10PR		6.50-10-10PR	
5.00-8-8PR		5.00-8-8PR		5.00-8-8PR	
1425		1425		1425	
920		890		920	
920		920		920	
1000		1000		1000	
1035		1005		1005	
1110		1110		1110	
495		495		495	
420 / 650		420 / 650		420 / 650	
105		105		105	
105		105		105	
Гидравлический – Ножная педаль		Гидравлический – Ножная педаль		Гидравлический – Ножная педаль	
Механический – Ручной рычаг		Механический – Ручной рычаг		Механический – Ручной рычаг	
12 / 52		12 / 55		12 / 55	
КУВОТА / D1503		ISUZU / C240		ISUZU / C240	
21,3 при 2500		35,4 при 2500		35,4 при 2500	
98 при 1600		140 при 1800		140 при 1800	
3		4		4	
1499		2369		2369	
0,54 / 45		0,54 / 45		0,54 / 45	
50		50		50	
Ручная	Переключение под нагрузкой	Ручная	Переключение под нагрузкой	Ручная	Переключение под нагрузкой
2-2	1-1	2-2	1-1	2-2	1-1
17,7		17,7		17,7	

Мачта с широким обзором

Мачта с широким обзором VM

Модель мачты	Номинальная грузоподъемность в центре приложения нагрузки, равном 500 мм (кг)				Макс. высота вил	Габаритная высота мачты			Угол наклона вперед/назад	(1) Эксплуатационная масса (кг)					
	FG / D15T13 FG / D15C13		FG / D18T13 FG / D18C13			Опущена	Поднята с опорной стенки	градус		FG15T13 FG15C13			FG18T13 FG18C13		
	ПНЕВМАТИЧЕСКИЙ	UNIQUE (SE)	ПНЕВМАТИЧЕСКИЙ	UNIQUE (SE)						С	DD	SDD	С	DD	SDD
VM250	1500	1500	1750	1750	2500	1745	3530	6-10	2475	2505	2585	2635	2650	2730	
VM270	1500	1500	1750	1750	2700	1845	3730	6-10	2490	2520	2600	2650	2665	2745	
VM300	1500	1500	1750	1750	3000	1995	4030	6-12	2510	2540	2620	2670	2685	2765	
VM330	1500	1500	1750	1750	3300	2145	4330	6-12	2525	2555	2635	2685	2700	2780	
VM350	1500	1500	1750	1750	3500	2245	4530	6-12	2540	2570	2650	2700	2715	2795	
VM375	1500	1500	1750	1750	3750	2370	4780	6-6 *6-12	2555	2585	2665	2715	2730	2810	
VM400	1500	1500	1650 *1750	1650 *1750	4000	2545	5030	6-6 *6-12	2595	2625	2705	2755	2770	2850	
VM425	1400 *1500	1400 *1500	1500 *1750	1500 *1750	4250	2670	5280	6-6 *6-12	2615	2645	2725	2775	2790	2870	
VM450	1400	1400	1500 *1650	1500 *1650	4500	2795	5530	6-6 *6-12	2625	2655	2735	2785	2800	2880	
VM475	1000 *1350	1300 *1350	1000 *1500	1300 *1500	4750	2920	5780	6-6 *6-6	2640	2670	2750	2800	2815	2895	
VM500	1000 *1350	1200 *1350	1000 *1500	1200 *1500	5000	3045	6030	6-6 *6-6	2660	2690	2770	2820	2835	2915	
VM550	*1100	*1100	*1300	*1300	5500	3345	6530	*3-6	—	2745	2825	—	2890	2970	
VM600	*800	*800	*1000	*1000	6000	3595	7030	*3-6	—	2775	2855	—	2920	3000	

ПРИМЕЧАНИЕ : (1) Масса для дизельной модели: +30 кг

Полностью свободная 2-ступенчатая мачта с широким обзором VFM

Модель мачты	Номинальная грузоподъемность в центре приложения нагрузки, равном 500 мм (кг)				Макс. высота вил	Габаритная высота мачты			(2) Свободный подъем с опорной стенки	Угол наклона вперед/назад	(3) Эксплуатационная масса (кг)					
	FG / D15T13 FG / D15C13		FG / D18T13 FG / D18C13			Опущена	(1) Поднята с опорной стенки	градус			FG15T13 FG15C13			FG18T13 FG18C13		
	ПНЕВМАТИЧЕСКИЙ	UNIQUE (SE)	ПНЕВМАТИЧЕСКИЙ	UNIQUE (SE)							С	DD	SDD	С	DD	SDD
VFM250	1500	1500	1750	1750	2500	1745	3530	740	6-10	2510	2540	2620	2670	2685	2765	
VFM270	1500	1500	1750	1750	2700	1845	3730	840	6-10	2525	2555	2635	2685	2700	2780	
VFM300	1500	1500	1750	1750	3000	1995	4030	990	6-12	2545	2575	2655	2705	2720	2800	
VFM330	1500	1500	1750	1750	3300	2145	4330	1140	6-12	2565	2595	2675	2725	2740	2820	
VFM350	1500	1500	1750	1750	3500	2245	4530	1240	6-12	2575	2605	2685	2735	2750	2830	
VFM375	1500	1500	1750	1750	3750	2370	4780	1365	6-6 *6-12	2590	2620	2700	2750	2765	2845	
VFM400	1500	1500	1650 *1750	1650 *1750	4000	2545	5030	1540	6-6 *6-12	2640	2670	2750	2800	2815	2895	
VFM425	1400 *1500	1400 *1500	1500 *1750	1500 *1750	4250	2670	5280	1665	6-6 *6-12	2660	2690	2770	2820	2835	2915	
VFM450	1400	1400	1500 *1650	1500 *1650	4500	2795	5530	1790	6-6 *6-12	2675	2705	2785	2835	2850	2930	
VFM475	1000 *1350	1300 *1350	1000 *1500	1300 *1500	4750	2920	5780	1915	6-6 *6-6	2690	2720	2800	2850	2865	2945	
VFM500	1000 *1350	1200 *1350	1000 *1500	1200 *1500	5000	3045	6030	2040	6-6 *6-6	2705	2735	2815	2865	2880	2960	
VFM550	*1100	*1100	*1300	*1300	5500	3345	6530	2340	*3-6	—	2795	2875	—	2940	3020	
VFM600	*800	*800	*1000	*1000	6000	3595	7030	2590	*3-6	—	2830	2910	—	2975	3055	

ПРИМЕЧАНИЕ : (1) Для габаритной высоты погрузчиков без опорной стенки груза: -470 мм

(2) Для свободного подъема погрузчиков без опорной стенки груза: +470 мм

(3) Для эксплуатационной массы погрузчиков без опорной стенки груза: -20 кг

Масса для дизельной модели: +30 кг

Полностью свободная 3-ступенчатая мачта с широким обзором VFHM

Модель мачты	Номинальная грузоподъемность в центре приложения нагрузки, равном 500 мм (кг)				Макс. высота вил	Габаритная высота мачты			(2) Свободный подъем с опорной стенки	Угол наклона вперед/назад	(3) Эксплуатационная масса (кг)					
	FG / D15T13 FG / D15C13		FG / D18T13 FG / D18C13			Опущена	(1) Поднята с опорной стенки	градус			FG15T13 FG15C13			FG18T13 FG18C13		
	ПНЕВМАТИЧЕСКИЙ	UNIQUE (SE)	ПНЕВМАТИЧЕСКИЙ	UNIQUE (SE)							С	DD	SDD	С	DD	SDD
VFHM360	1400	1400	1600	1600	3600	1745	4630	740	6-6	2635	2665	2745	2795	2810	2890	
VFHM400	1400	1400	1600	1600	4000	1870	5030	865	6-6	2660	2690	2770	2820	2835	2915	
VFHM435	1350 *1400	1400 *1400	1550 *1600	1600 *1600	4350	1995	5380	990	6-6 *6-6	2685	2715	2795	2845	2860	2940	
VFHM480	1300 *1350	1350 *1350	1400 *1550	1450 *1550	4800	2145	5830	1140	6-6 *6-6	2710	2740	2820	2870	2885	2965	
VFHM500	1100 *1300	1300 *1300	1150 *1500	1350 *1500	5000	2245	6030	1240	6-6 *6-6	2730	2760	2840	2890	2905	2985	
VFHM540	850 *1250	1100 *1250	900 *1400	1100 *1400	5400	2370	6430	1365	3-6 *3-6	2750	2780	2860	2910	2925	3005	
VFHM600	550 *1100	750 *1100	550 *1250	750 *1250	6000	2595	7030	1590	3-6 *3-6	2815	2845	2925	2975	2990	3070	
VFHM650	*950	*950	*1100	*1100	6500	2810	7530	1805	*3-3	—	2890	2970	—	3035	3115	
VFHM700	*750	*750	*750	*750	7000	3030	8030	2025	*3-3	—	2930	3010	—	3075	3155	

ПРИМЕЧАНИЕ : (1) Для габаритной высоты погрузчиков без опорной стенки груза: -470 мм

(2) Для свободного подъема погрузчиков без опорной стенки груза: +470 мм

(3) Для эксплуатационной массы погрузчиков без опорной стенки груза: -20 кг

Масса для дизельной модели: +30 кг

ПРИМЕЧАНИЕ:

Номинальная грузоподъемность с (*): означает номинальную грузоподъемность погрузчиков со двоянными передними шинами.

Эксплуатационная масса VM/VFM550-600 и VFHM650-700 представляет собой массу погрузчиков, оснащенных "специальными двоянными шинами".

Скорость подъема погрузчиков с мачтой VFM/VFHM: с VFM FG 470 мм/с с грузом; 550 мм/с без груза.

с VFM FG 420 мм/с с грузом; 490 мм/с без груза.

с VFHM FG 530 мм/с с грузом; 610 мм/с без груза.

с VFHM FG 480 мм/с с грузом; 540 мм/с без груза.

Скорость опускания с мачтой VFM/VFHM: 420 мм/с с грузом; 370 мм/с без груза.

Габаритная длина погрузчиков с мачтой VFM: На 10 мм длиннее, чем габаритная длина стандартных погрузчиков с мачтой VM.

с мачтой VFHM: На 25 мм длиннее, чем габаритная длина стандартных погрузчиков с мачтой VM.

Мачта с широким обзором

Мачта с широким обзором VM

Модель мачты	Номинальная грузоподъемность в центре приложения нагрузки, равной 500 мм (кг)				Макс. высота вил	Габаритная высота мачты			Угол наклона вперед/назад	(1) Эксплуатационная масса (кг)					
	FHG15T3 / FHD15T3Z		FHG18T3 / FHD18T3Z			Опущена	Поднята с опорной стенки	FHG15T3 FHG15C3			FHG18T3 FHG18C3				
	ПНЕВМАТИЧЕСКИЙ	UNIQUE (SE)	ПНЕВМАТИЧЕСКИЙ	UNIQUE(SE)				мм		мм	мм	S	DD	SDD	S
VM250	1500	1500	1750	1750	2500	1745	3530	6-10	2475	2505	2585	2635	2650	2730	
VM270	1500	1500	1750	1750	2700	1845	3730	6-10	2490	2520	2600	2650	2665	2745	
VM300	1500	1500	1750	1750	3000	1995	4030	6-12	2510	2540	2620	2670	2685	2765	
VM330	1500	1500	1750	1750	3300	2145	4330	6-12	2525	2555	2635	2685	2700	2780	
VM350	1500	1500	1750	1750	3500	2245	4530	6-12	2540	2570	2650	2700	2715	2795	
VM375	1500	1500	1750	1750	3750	2370	4780	6-6 *6-12	2555	2585	2665	2715	2730	2810	
VM400	1500	1500	1650 *1750	1650 *1750	4000	2545	5030	6-6 *6-12	2595	2625	2705	2755	2770	2850	
VM425	1400 *1500	1400 *1500	1500 *1750	1500 *1750	4250	2670	5280	6-6 *6-12	2615	2645	2725	2775	2790	2870	
VM450	1400	1400	1500 *1650	1500 *1650	4500	2795	5530	6-6 *6-12	2625	2655	2735	2785	2800	2880	
VM475	1000 *1350	1300 *1350	1000 *1500	1300 *1500	4750	2920	5780	6-6 *6-6	2640	2670	2750	2800	2815	2895	
VM500	1000 *1350	1200 *1350	1000 *1500	1200 *1500	5000	3045	6030	6-6 *6-6	2660	2690	2770	2820	2835	2915	
VM550	*1100	*1100	*1300	*1300	5500	3345	6530	*3-6	—	2745	2825	—	2890	2970	
VM600	*800	*800	*1000	*1000	6000	3595	7030	*3-6	—	2775	2855	—	2920	3000	

ПРИМЕЧАНИЕ:(1) Масса для дизельной модели: +100 кг (C240)

Полностью свободная 2-ступенчатая мачта с широким обзором VFM

Модель мачты	Номинальная грузоподъемность в центре приложения нагрузки, равной 500 мм (кг)				Макс. высота вил	Габаритная высота мачты			(2)Свободный подъем с опорной стенки	Угол наклона вперед/назад	(3) Эксплуатационная масса (кг)					
	FHG15T3 / FHD15T3Z		FHG18T3 / FHD18T3Z			Опущена	(1)Поднята с опорной стенки	мм			FHG15T3 FHG15C3			FHG18T3 FHG18C3		
	ПНЕВМАТИЧЕСКИЙ	UNIQUE (SE)	ПНЕВМАТИЧЕСКИЙ	UNIQUE(SE)							мм	мм	мм	S	DD	SDD
VFM250	1500	1500	1750	1750	2500	1745	3530	740	6-10	2510	2540	2620	2670	2685	2765	
VFM270	1500	1500	1750	1750	2700	1845	3730	840	6-10	2525	2555	2635	2685	2700	2780	
VFM300	1500	1500	1750	1750	3000	1995	4030	990	6-12	2545	2575	2655	2705	2720	2800	
VFM330	1500	1500	1750	1750	3300	2145	4330	1140	6-12	2565	2595	2675	2725	2740	2820	
VFM350	1500	1500	1750	1750	3500	2245	4530	1240	6-12	2575	2605	2685	2735	2750	2830	
VFM375	1500	1500	1750	1750	3750	2370	4780	1365	6-6 *6-12	2590	2620	2700	2750	2765	2845	
VFM400	1500	1500	1650 *1750	1650 *1750	4000	2545	5030	1540	6-6 *6-12	2640	2670	2750	2800	2815	2895	
VFM425	1400 *1500	1400 *1500	1500 *1750	1500 *1750	4250	2670	5280	1665	6-6 *6-12	2660	2690	2770	2820	2835	2915	
VFM450	1400	1400	1500 *1650	1500 *1650	4500	2795	5530	1790	6-6 *6-12	2675	2705	2785	2835	2850	2930	
VFM475	1000 *1350	1300 *1350	1000 *1500	1300 *1500	4750	2920	5780	1915	6-6 *6-6	2690	2720	2800	2850	2865	2945	
VFM500	1000 *1350	1200 *1350	1000 *1500	1200 *1500	5000	3045	6030	2040	6-6 *6-6	2705	2735	2815	2865	2880	2960	
VFM550	*1100	*1100	*1300	*1300	5500	3345	6530	2340	*3-6	—	2795	2875	—	2940	3020	
VFM600	*800	*800	*1000	*1000	6000	3595	7030	2590	*3-6	—	2830	2910	—	2975	3055	

ПРИМЕЧАНИЕ:(1) Для габаритной высоты погрузчиков без опорной стенки груза: -470 мм

(2) Для свободного подъема погрузчиков без опорной стенки груза: +470 мм

(3) Для эксплуатационной массы погрузчиков без опорной стенки груза: -20 кг
Масса для дизельной модели: +100 кг (C240)

Полностью свободная 3-ступенчатая мачта с широким обзором VFHM

Модель мачты	Номинальная грузоподъемность в центре приложения нагрузки, равной 500 мм (кг)				Макс. высота вил	Габаритная высота мачты			(2)Свободный подъем с опорной стенки	Угол наклона вперед/назад	(3) Эксплуатационная масса (кг)					
	FHG15T3 / FHD15T3Z		FHG18T3 / FHD18T3Z			Опущена	(1)Поднята с опорной стенки	мм			FHG15T3 FHG15C3			FHG18T3 FHG18C3		
	ПНЕВМАТИЧЕСКИЙ	UNIQUE (SE)	ПНЕВМАТИЧЕСКИЙ	UNIQUE(SE)							мм	мм	мм	S	DD	SDD
VFHM360	1400	1400	1600	1600	3600	1745	4630	740	6-6	2635	2665	2745	2795	2810	2890	
VFHM400	1400	1400	1600	1600	4000	1870	5030	865	6-6	2660	2690	2770	2820	2835	2915	
VFHM435	1350 *1400	1400 *1400	1550 *1600	1600 *1600	4350	1995	5380	990	6-6 *6-6	2685	2715	2795	2845	2860	2940	
VFHM480	1300 *1350	1350 *1350	1400 *1550	1450 *1550	4800	2145	5830	1140	6-6 *6-6	2710	2740	2820	2870	2885	2965	
VFHM500	1100 *1300	1300 *1300	1150 *1500	1350 *1500	5000	2245	6030	1240	6-6 *6-6	2730	2760	2840	2890	2905	2985	
VFHM540	850 *1250	1100 *1250	900 *1400	1100 *1400	5400	2370	6430	1365	3-6 *3-6	2750	2780	2860	2910	2925	3005	
VFHM600	550 *1100	750 *1100	550 *1250	750 *1250	6000	2595	7030	1590	3-6 *3-6	2815	2845	2925	2975	2990	3070	
VFHM650	*950	*950	*1100	*1100	6500	2810	7530	1805	*3-3	—	2890	2970	—	3035	3115	
VFHM700	*750	*750	*750	*750	7000	3030	8030	2025	*3-3	—	2930	3010	—	3075	3155	

ПРИМЕЧАНИЕ:(1) Для габаритной высоты погрузчиков без опорной стенки груза: -470 мм

(2) Для свободного подъема погрузчиков без опорной стенки груза: +470 мм

(3) Для эксплуатационной массы погрузчиков без опорной стенки груза: -20 кг
Масса для дизельной модели: +100 кг (C240)

ПРИМЕЧАНИЕ:

Номинальная грузоподъемность с (*): означает номинальную грузоподъемность погрузчиков со двоянными передними шинами.

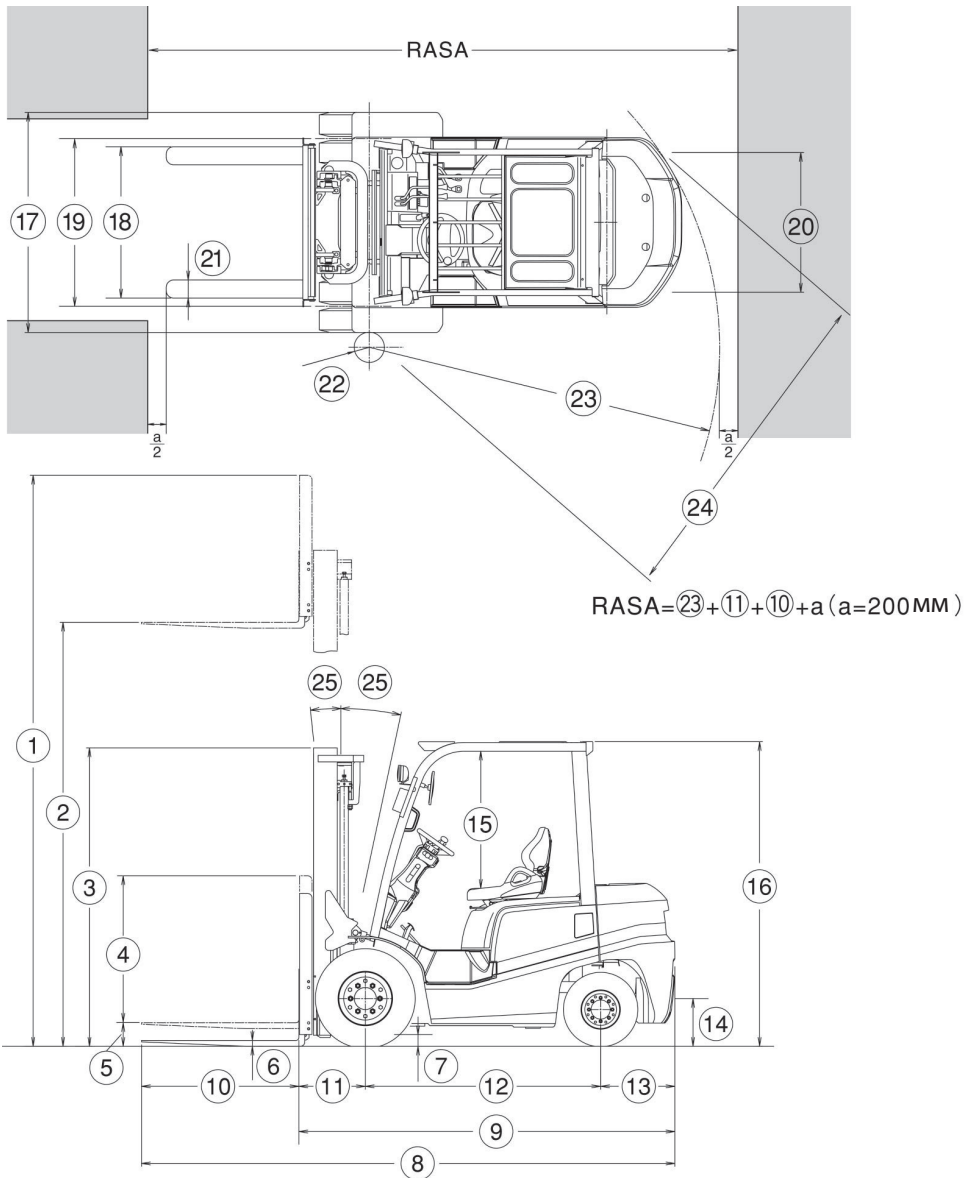
Эксплуатационная масса VM/VFM550-600 и VFHM650-700 представляет собой массу погрузчиков, оснащенных "специальными двоянными шинами".

Скорость подъема погрузчиков с мачтой VFM/VFHM: с VFM FHG 480 мм/с с грузом; 560 мм/с без груза.
FHG 510 мм/с с грузом; 540 мм/с без груза.
с VFHM FHG 540 мм/с с грузом; 620 мм/с без груза.
FHG 560 мм/с с грузом; 600 мм/с без груза.

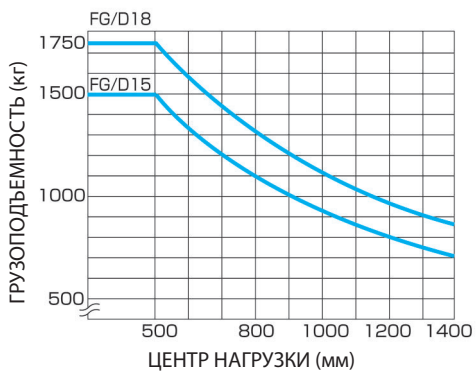
Скорость опускания с мачтой VFM/VFHM: 420 мм/с с грузом; 370 мм/с без груза.

Габаритная длина погрузчиков с мачтой VFM: На 10 мм длиннее, чем габаритная длина стандартных погрузчиков с мачтой VM.
с мачтой VFHM: На 25 мм длиннее, чем габаритная длина стандартных погрузчиков с мачтой VM.

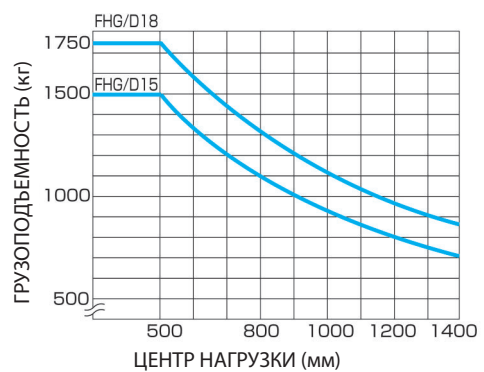
ДОРОЖНЫЙ ПРОСВЕТ	FD / FG15	FHD / FHG15
	FD / FG18	FHD / FHG18
	мм	мм
Мачта	110	110
Рама	105	105
Передний мост	125	125
Задний мост	125	125
Противовес	135	135



РАСПРЕДЕЛЕНИЯ НАГРУЗКИ 1,5 – 1,8 тонны (Стандарт)



РАСПРЕДЕЛЕНИЯ НАГРУЗКИ 1,5 – 1,8 тонны (Высокая мощность)



СТАНДАРТНЫЕ РАЗМЕРЫ

■ СТАНДАРТНЫЕ РАЗМЕРЫ

Модель	FD / FG15	FD / FG18
	FHD / FHG15	FHD / FHG18
	мм	мм
① Габаритная высота, вилы подняты (с опорной стенкой груза)	4030	4030
② Максимальная высота вилок	3000	3000
③ Высота мачты, с опущенными вилами	1995	1995
④ Высота опорной стенки груза	1000	1000
⑤ Свободный подъем	155	155
⑥ Толщина вилок	35	35
⑦ Дорожный просвет (передний мост)	125	125
⑧ Габаритная длина (с вилами)	3165	3195
⑨ Длина до передней части вилок	2245	2275
⑩ Длина вилок	920	920
⑪ Расстояние расположения груза (от центральной линии передней оси до передней поверхности вилок)	395	395
⑫ Колесная база	1425	1425
⑬ Задний свес	425	455
⑭ Высота расположения штифта сцепки	495	495
⑮ Габарит надголовного защитного козырька (от чашки сиденья) **	FD / FG15 • 18=1035	FHD / FHG15 • 18=1005
⑯ Габаритная высота (надголовного защитного козырька) **	2070	2070
⑰ Габаритная ширина	1070	1100
⑱ Ширина разведения вилок (внешняя)	200 - 920	200 - 920
⑲ Протектор (передние шины)	890	920
⑳ Протектор (задние шины)	920	920
㉑ Ширина вилок	100	100
㉒ Внутренний радиус поворота	110	95
㉓ Внешний радиус поворота	1980	2010
㉔ Минимальная ширина проезда под прямым углом	1780	1800
㉕ Угол наклона (вперед-назад)	6° - 12°	6° - 12°

ПРИМЕЧАНИЕ: **Для погрузчиков, разработанных для европейских (EXE) и скандинавских (EXN) стран: +60 мм

■ РАЗМЕРЫ С ПЕРЕДНИМИ СДВОЕННЫМИ ВЕДУЩИМИ КОЛЕСАМИ (поставляется отдельно)

Модель	FD / FG15	FD / FG18
	FHD / FHG15	FHD / FHG18
Размер шины (передние сдвоенного типа: DD)	4 x 4.50-12-8PR JL	
	мм	мм
⑰ Габаритная ширина	1255	1255
⑲ Протектор (передние шины)	980	980
㉒ Внутренний радиус поворота	90	90
㉓ Внешний радиус поворота	2020	2050
㉔ Минимальная ширина проезда под прямым углом	1840	1860

Размер шины (передние сдвоенного типа: SDD)	4 x 6.50-10-10PR JL	
	мм	мм
⑰ Габаритная ширина	1512	1512
⑲ Протектор (передние шины)	1110	1110
㉒ Внутренний радиус поворота	90	90
㉓ Внешний радиус поворота	2095	2120
㉔ Минимальная ширина проезда под прямым углом	1940	1960

СТАНДАРТНОЕ ОБОРУДОВАНИЕ И ДОПОЛНИТЕЛЬНЫЕ ПРИНАДЛЕЖНОСТИ

[Оборудование]

- Регулируемое сиденье ORS с ремнем безопасности
- Не содержащий асбеста материал тормозных колодок
- Цилиндрическая защелка капота с функцией запираания
- Воздушный фильтр Donaldson циклонного сухого типа
- Сцепное устройство
- Долговечная защитная крыша с пластиковым щитом
- Система автоподогрева двигателя (Дизельный)
- Устройство повышения оборотов холостого хода двигателя (бензинового)
- Клапан-регулятор потока
- Водяной отстойник топлива (Дизельный)
- Полное гидрообъемное рулевое управление
- Полностью транзисторное зажигание (бензинового)
- Щуп масла для гидравлической системы
- Система блокировки¹⁾
- Каретки ITA Класс II
- Промышленные пневматические шины с J-образными ребрами
- Отсечной клапан контура подъема
- Опорная стенка груза
- Бачок охлаждающей жидкости радиатора
- Фильтр возвратного контура масла гидравлической системы
- Сетчатый фильтр всасывания масла гидравлической системы
- Клапан блокировки наклона
- Щуп масла коробки передач (Коробка передач с переключением под нагрузкой)
- Масляный фильтр коробки передач (Коробка передач с переключением под нагрузкой)
- Двухступенчатая мачта с широким обзором (VM300)
- 2-камерный распределительный клапан с предохранительным клапаном
- 920-мм вилы

[Органы управления]

- Рычаг управления переключением (изменение направления движения)
- Рычаги подъема и наклона
- Многофункциональный рычаг переключения с механизмом автоматического выключения (света и указателя поворота)
- Механизм безопасности нейтрального положения
- Рычаг стояночного тормоза с блокировкой
- Рулевая колонка с регулируемым наклоном

[Дополнительные принадлежности]

- Поручень для облегчения входа
- Зуммер заднего хода
- Лампочки заднего хода
- Напольный коврик повышенной комфортности
- Съёмный и переносной ящик для перчаток
- Электрический звуковой сигнал
- Передние комбинированные осветительные приборы (указатели поворота, зазор)

● Передние фары

- Высоко расположенные задние комбинированные осветительные приборы
- Набор инструментов оператора
- Держатель для ручки / Подстаканник
- Боковые зеркала

[Приборы и переключатели]

- Индикатор зарядки
- Предупреждающий индикатор давления моторного масла
- Указатель уровня топлива
- Указатель водоотстойника топлива (Дизельный)
- Индикатор накала (Дизельный)
- Счетчик времени работы
- Ключ зажигания для остановки двигателя (Дизельный)
- Переключатель безопасности нейтрального положения
- Указатель температуры воды

ДОПОЛНИТЕЛЬНЫЕ ПРИСПОСОБЛЕНИЯ ГРУЗОВОЙ СИСТЕМЫ

- Длина других вилок
- Втулка удлинения вилок другой длины
- Захват для тьюков (LG)
- Захват для картона (CLG)
- Рычаг крана (CA)
- Захват для барабана (DLG)
- Вилочный захват (FLG)
- Позиционер вил гидравлического типа (крюкового / интегрального типа) (FS)
- Высокая и широкая опорная стенка груза
- Наклоняемые вилы / ковш (HFS)
- Устройство для толкания-втягивания груза (PPC)
- Стабилизатор груза (STA)
- Шток (RA)
- Поворотный вилочный захват (крюкового / интегрального типа) (RF)
- Поворотный захват для рулона бумаги (крюкового / интегрального типа) (PR)
- Узел выноса (крюкового / интегрального типа) (SS)
- Крюк с втулкой
- Вилочная каретка широкого типа
- Полностью свободная 2-ступенчатая мачта с широким обзором (VFM)
- Полностью свободная 3-ступенчатая мачта с широким обзором (VFHM)

ДОПОЛНИТЕЛЬНОЕ ОБОРУДОВАНИЕ И ПРИНАДЛЕЖНОСТИ

[Оборудование]

- Шины AirBoss (TRA)
- Дополнительные гидравлические модули клапанов (макс. 5 золотников)
- Централизованная система смазки (CL)
- Цветные шины (белые, зеленые)
- Двухэлементный воздушный фильтр (ADE)
- Глушитель с катализатором для очистки выхлопных газов (EPM) (Дизельный)
- Комплект для работы в рыбной отрасли (FC)
- Передние сдвоенные ведущие колеса (DD/SDD)
- Полностью открытая кабина (AW 061)
- Защитная решетка для передней фары (HLG)
- Обогреватель (HR)
- Система блокировки¹⁾ (SIL)
- Механизм блокировки подъема (VLL)
- Только LPG / Комплект для работы на двух видах топлива (LPG-Бензин)
- Верхняя система выпуска (TUE)
- Защитная крыша / Высокая (HGH060)
- Защитная крыша / Низкопрофильная (HGL)
- Пластинчато-ребристый радиатор (RAD PF)
- Воздухозаборник фильтра предварительной очистки двигателя (CAK B) (бензинового)
- Противопылевой сетчатый фильтр радиатора (тонкий, со средними ячейками) (DSR)
- Глушитель со снижением дымности/искрогасителем (Дизельный) (CBM)
- Синхронизированный механизм рулевого управления (SRS)
- Амортизирующая шина (SE)

[Дополнительные принадлежности]

- Краска для подкрашивания
- Огнетушитель (FE)
- Задний рабочий свет (RWL)
- Вращающийся предупредительный сигнал (RLY/RLR)
- Кожухи наклонного цилиндра (TLB)

[Приборы и переключатели]

- Амперметр (AM)
- Контрольно-индикаторный блок (уровень топлива, уровень электролита в аккумуляторе, уровень охлаждающей жидкости, стояночный тормоз, воздушный фильтр, ремень безопасности)
- Спидометр (SM)
- Указатель давления масла гидротрансформатора (TPM)
- Указатель температуры масла гидротрансформатора (Коробка передач с переключением под нагрузкой)

Прочее по требованию

ПРИМЕЧАНИЕ: 1) Стандартное оборудование для спецификации EXE/EXN

ПРИМЕЧАНИЕ:

- Соответствует следующим основным стандартам и условиям:
 - ISO 22915-2 Автопогрузчики с противовесом, испытания на устойчивость и безопасность (Международ.)
 - ISO 3691 Машины внутризаводского транспорта – правила техники безопасности
 - JIS D6001 Промышленные автопогрузчики (Япония)
 - ISO D6011 Испытания на устойчивость и безопасность (Япония)
- Надголовный защитный козырек соответствует требованиям ISO 6055, JIS D6021
- Технические характеристики могут изменяться без предварительного уведомления и могут отличаться в зависимости от рынка. Для получения дополнительной информации обратитесь к представителю компании TCM.

ДЛЯ ЗАМЕТОК

A large rectangular area with a blue border, containing numerous horizontal dotted lines for writing notes. The lines are evenly spaced and extend across the width of the page, providing a template for taking notes.



- UniCarriers Corporation оставляет за собой право на внесение изменений в эти изделия и технические характеристики без принятия на себя ответственности по причине таких изменений.
- Эти продукты и их технические характеристики могут быть изменены без предупреждения.
- Фотоснимки и иллюстрации могут содержать или могут не содержать изображения дополнительного оборудования и принадлежностей.
- Функции и технические характеристики могут отличаться в зависимости от рынка.
- Технические данные и размеры могут отклоняться от номинальных значений.
- Произведено на заводе, прошедшем сертификацию по стандарту ISO.