

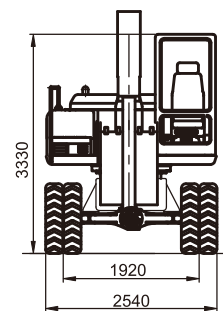
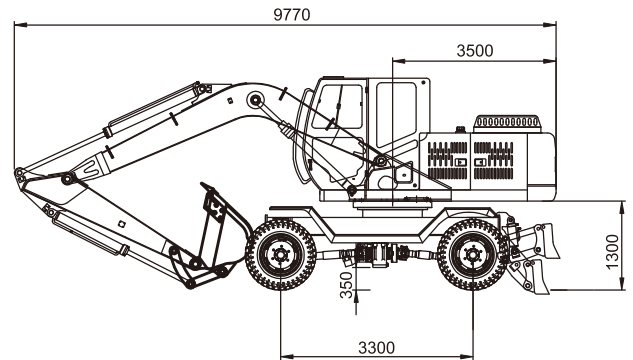
# CDM6225W



**ДСТС**  
Донецк-СпецТехСервис

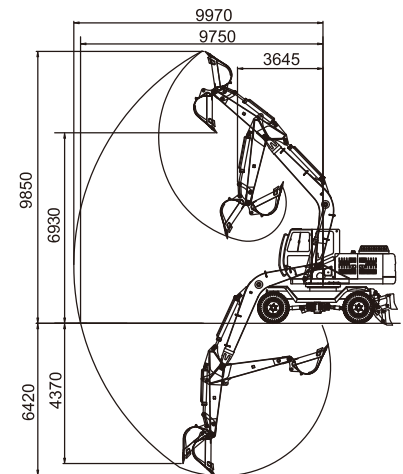
- Объем стандартного ковша: 1.0 м<sup>3</sup>
- Глубина копания: 6420 мм
- Эксплуатационная масса: 22500 кг
- Мощность двигателя: 112 кВт (152 л.с.)/ 1950 об/мин

Основные	Эксплуатационная масса	22500 кг
	Длина стрелы	5675 мм
	Длина рукояти	2920 мм
	Стандартный ковш	1.0 м³
	Макс. скорость движения	25 км/ч
	Макс. скорость вращения платформы	13.5 об/мин
	Преодолеваемый подъем	30° (58%)
	Давление на грунт	11.00-20
	Макс. тяговое усилие	90 кН
Двигатель	Производитель двигателя	Cummins
	Модель	6BТAA5.9-С150-II
	Номинальная мощность	112 кВт / 1950 об/мин
	Макс. крутящий момент	614 Н·м при 1950 об/мин
	Объем	5.9 л
	Топливный бак	300 л
Гидравлическая система	Макс. скорость потока (общая)	280x2 л/мин
	Макс. рабочее давление	35 МПа
	Макс. усилие копания на рукояти	130 кН (ISO)
	Макс. усилие копания на ковше	100 кН (ISO)
	Гидравлический бак	250 л



## Стандартная комплектация

Двигатель CUMMINS	Освещение салона
Насос гидравлики LONKING	Централизованная система смазки
Гидрораспределитель LONKING	Зеркала заднего вида
Гидромотор поворота платформы LONKING	Камера заднего вида
Гидромотор хода LONKING	Электрический стеклоочиститель
Безопасная комфортная кабина с эргономичным дизайном и защитой при опрокидывании ROPS	Светодиодные фары
Цветной LCD монитор с электронной системой контроля	Бульдозерный отвал
Регулируемое сидение оператора, подресоренное	Аутригеры
Большая площадь остекления кабины	Защита РВД
Металлическая защита нижнего лобового стекла	3-х ступенчатая система очистки топлива с датчиком присутствия воды в топливе
Откидное лобовое стекло	Запираемый на ключ топливный бак
Сдвижные форточки	Запираемый на ключ ящик для инструментов
Кондиционер + отопитель салона	Запираемый на ключ моторный отсек
Фильтр салона	Устройство быстрой замены навесного оборудования
Джойстиковое управление	Насос для перекачивания топлива
Радио\MP3	Люк
Автоматический сигнализатор движения назад	ЗИП
Проблесковый маячок	Инструкция по эксплуатации
Реверсивная гидроразводка	Каталог запчастей
7 дефлекторов обдува	



## Опции

Защитная решетка лобового стекла

Различные ковши

Быстросъемный адаптер

ООО «Донбасс-СТС»

ДНР, г. Донецк, ул. Лебединского, д. 7Б

[www.donbass-sts.ru](http://www.donbass-sts.ru) e-mail: [donbass-sts@mail.ru](mailto:donbass-sts@mail.ru)

+7(949)346-03-35

+7(949)300-46-81

+7(949)488-09-02

